

Brandschutz Schachtabdeckung System MA-BSZ

Edelstahl - mit Öffnungshilfe und Zentralverschluss

MasterLine

Brandschutz



Produktbeschreibung:

Die Brandschutz Schachtabdeckung System MA-BSZ ist aus 2,5 mm Edelstahl gefertigt. Die Wannentiefe beträgt 50 mm und die Aufbauhöhe nur 75 mm. Die Zarge ist mit einer umlaufenden frost- und witterungsbeständigen EPDM-Spezialdichtung versehen, die geruchs- und weitestgehend wasserdicht ist.

Die Zarge wird bodengleich einbetoniert und anschließend die Wanne befüllt. Danach werden die zwei Gasdruckfedern montiert.

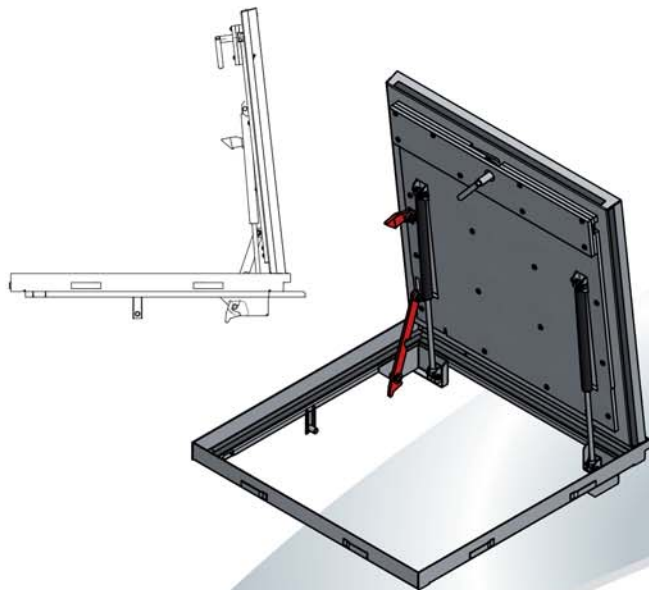
Das Öffnen wird durch die hochwertigen Gasdruckfedern so unterstützt, dass die Schachtabdeckung von nur einer Person geöffnet und geschlossen werden kann. Zusätzlich schützt die Fallschutzvorrichtung vor unbeabsichtigtem Zufallen der Wanne.

Die Schachtabdeckung kann von außen und von innen geöffnet werden.

Eine Befüllung mit Fliesen, Beton, Kunstharz, Granit, Terrazzoplatten, Holz und Hartbodenbelägen oder anderen Materialien ist möglich.

Brandschutz:

Bei der Brandschutz Schachtabdeckung MA-BSZ ist an der Rückseite der Wanne eine Brandschutzplatte befestigt, die den Brandschutz des Schachtdurchgangs gewährleistet und die 90 Minuten Brandschutz dadurch erreicht.



Belastung:

- Bis zu 125 kN Prüfkraft nach EN 124 (Klasse B125)

Material:

- Zarge und Wanne aus 2,5 mm Edelstahl

Einsatzbereiche:

Für bodengleiche Schächte im Innen- oder Außenbereich, bei denen auf höchste Qualität besonderer Wert gelegt wird.

Art.-Nr.	Rahmen- außenmaß	Lichtes Durchgangsmaß
MA-BSZ-600600E75	701 x 724 mm	600 x 600 mm
MA-BSZ-800800E75	901 x 924 mm	800 x 800 mm
MA-BSZ-10001000E75	1101 x 1124 mm	1000 x 1000 mm

Sonderanfertigungen:

Auf Anfrage können Sondermaße in jeder gewünschten Größe hergestellt werden.

Anwendungsmöglichkeit: Für Schächte die häufig und ohne besondere Kraftanstrengung geöffnet werden sollen. Speziell für Inspektions- und Revisionschächte wie z.B. für Schwimmbadschächte, da für die regelmäßige Wartung das Öffnen und Schließen des Schachtes ohne nennenswerte Kraftanstrengung erfolgen kann.

Öffnen: Jeder FF Schachtabdeckung liegen Hebeschlüssel und eine Montageanleitung bei.

Montage:

Die Montage muss fachgerecht nach unserer Montageanleitung erfolgen. Bei Typen mit Spezialdichtung ist besonders auf einen dichten Anschluss an das Zargenprofil zu achten.

Besondere Vorteile unseres Systems

- Mit frost- und witterungsbeständiger EPDM-Spezialdichtung
- Mit Befestigungsankern für sicheren Halt
- In eingebautem Zustand fast unsichtbar
- Die Wannentiefe beträgt 50 mm
- Mit zusätzlichen Querstreben zur Verstärkung
- Mit Gasdruckfedern als Öffnungshilfe
- Von außen und innen zu öffnen

FF Systembau

Revisionsysteme